

第13回神奈川県ユース(U-18)フットサル大会 組合せ

横浜市平沼記念体育館 2018. 8. 10・8. 12

| グループA | エスタ | 湘工B | 武相B | 鶴嶺 | 勝 | 負 | 分 | 勝点 | 得点 | 失点 | 差 | 順位 |
|--------------|---------|---------|---------|---------|---|---|---|----|----|----|-----|----|
| エスタジオ横浜 U-18 | | ○ 5 - 0 | ○ 3 - 1 | ○ 6 - 1 | 3 | 0 | 0 | 9 | 14 | 2 | 12 | 1 |
| 湘南工科大学附属高校B | ● 0 - 5 | | ○ 3 - 0 | ○ 3 - 0 | 2 | 1 | 0 | 6 | 6 | 5 | 1 | 2 |
| 武相高校B | ● 1 - 3 | ● 0 - 3 | | ○ 3 - 1 | 1 | 2 | 0 | 3 | 4 | 7 | -3 | 3 |
| 鶴嶺高校フットサル部 | ● 1 - 6 | ● 0 - 3 | ● 1 - 3 | | 0 | 3 | 0 | 0 | 2 | 12 | -10 | 4 |

| グループB | JKF | 武相 | LFC | みなと | 勝 | 負 | 分 | 勝点 | 得点 | 失点 | 差 | 順位 |
|---------|---------|---------|---------|---------|---|---|---|----|----|----|----|----|
| JKF | | ● 1 - 2 | ○ 2 - 0 | ○ 3 - 1 | 2 | 1 | 0 | 6 | 6 | 3 | 3 | 1 |
| 武相高校 | ○ 2 - 1 | | ● 1 - 2 | ○ 2 - 1 | 2 | 1 | 0 | 6 | 5 | 4 | 1 | 2 |
| L.F.C | ● 0 - 2 | ○ 2 - 1 | | ○ 3 - 1 | 2 | 1 | 0 | 6 | 5 | 4 | 1 | 3 |
| みなと総合高校 | ● 1 - 3 | ● 1 - 2 | ● 1 - 3 | | 0 | 3 | 0 | 0 | 3 | 8 | -5 | 4 |

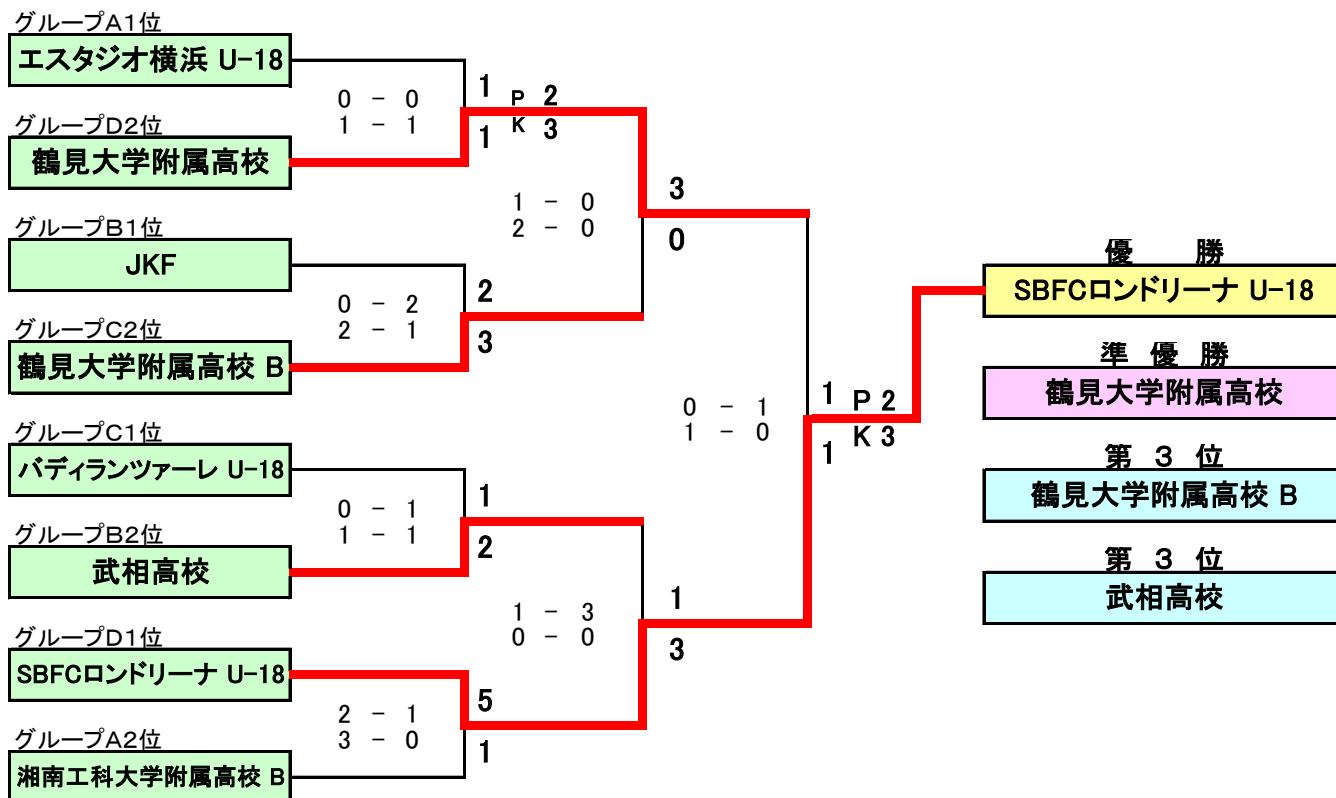
※ 大会要項11.(4).イ)「当該チーム間の得失点差」に基づき、1位.JKF、2位.武相高校、3位.LFCとなる。

| グループC | ランツァ | 鶴大B | 湘工C | アズヴェ | 勝 | 負 | 分 | 勝点 | 得点 | 失点 | 差 | 順位 |
|----------------|---------|---------|---------|---------|---|---|---|----|----|----|----|----|
| パディランツァーレ U-18 | | △ 3 - 3 | △ 0 - 0 | ○ 4 - 0 | 1 | 0 | 2 | 5 | 7 | 3 | 4 | 1 |
| 鶴見大学附属高校B | △ 3 - 3 | | ○ 3 - 1 | ● 0 - 1 | 1 | 1 | 1 | 4 | 6 | 5 | 1 | 2 |
| 湘南工科大学附属高校C | △ 0 - 0 | ● 1 - 3 | | ○ 3 - 2 | 1 | 1 | 1 | 4 | 4 | 5 | -1 | 3 |
| アズヴェール藤沢 U-18 | ● 0 - 4 | ○ 1 - 0 | ● 2 - 3 | | 1 | 2 | 0 | 3 | 3 | 7 | -4 | 4 |

※ 大会要項11.(4).ア)「当該チーム間の対戦成績」に基づき、2位.鶴見大学附属高校B、3位.湘南工科大学附属高校Cとなる。

| グループD | ロンド | 鶴大 | 湘工 | 武相C | 勝 | 負 | 分 | 勝点 | 得点 | 失点 | 差 | 順位 |
|-----------------|---------|---------|---------|---------|---|---|---|----|----|----|----|----|
| SBFCロンドリーナ U-18 | | ○ 3 - 2 | ○ 2 - 1 | ○ 3 - 0 | 3 | 0 | 0 | 9 | 8 | 3 | 5 | 1 |
| 鶴見大学附属高校 | ● 2 - 3 | | ○ 3 - 1 | ○ 4 - 1 | 2 | 1 | 0 | 6 | 9 | 5 | 4 | 2 |
| 湘南工科大学附属高校 | ● 1 - 2 | ● 1 - 3 | | ○ 2 - 0 | 1 | 2 | 0 | 3 | 4 | 5 | -1 | 3 |
| 武相高校C | ● 0 - 3 | ● 1 - 4 | ● 0 - 2 | | 0 | 3 | 0 | 0 | 1 | 9 | -8 | 4 |

横浜市平沼記念体育館 2018. 8. 13



第13回神奈川県ユース(U-18)フットサル大会 日程表

横浜市平沼記念体育館 2018. 8. 10

| 予選リーグ Aブロック・Bブロック | | 競技時間 : 24分 (12分-3分-12分)のランニングタイム | | | | | |
|-------------------|-------|----------------------------------|-------|--------------|--------|-------|--|
| 試合 | 開始時刻 | チーム名 | VS | チーム名 | オフィシャル | マッチNO | |
| 第1試合 | 9:45 | エスタジオ横浜 U-18 | 5 - 0 | 湘南工科大学附属高校B | 武相 | 1 | |
| 第2試合 | 10:30 | 武相高校B | 3 - 1 | 鶴嶺高校フットサル部 | JKF | 2 | |
| 第3試合 | 11:15 | みなと総合高校 | 1 - 3 | L.F.C | 湘工B | 3 | |
| 第4試合 | 12:00 | 武相高校 | 2 - 1 | JKF | 鶴嶺 | 4 | |
| 第5試合 | 12:45 | 武相高校B | 1 - 3 | エスタジオ横浜 U-18 | LFC | 5 | |
| 第6試合 | 13:30 | 鶴嶺高校フットサル部 | 0 - 3 | 湘南工科大学附属高校B | JKF | 6 | |
| 第7試合 | 14:15 | 武相高校 | 2 - 1 | みなと総合高校 | エスタ | 7 | |
| 第8試合 | 15:00 | JKF | 2 - 0 | L.F.C | 武相B | 8 | |
| 第9試合 | 15:45 | エスタジオ横浜 U-18 | 6 - 1 | 鶴嶺高校フットサル部 | みなと | 9 | |
| 第10試合 | 16:30 | 湘南工科大学附属高校B | 3 - 0 | 武相高校B | LFC | 10 | |
| 第11試合 | 17:15 | みなと総合高校 | 1 - 3 | JKF | 鶴嶺 | 11 | |
| 第12試合 | 18:00 | L.F.C | 2 - 1 | 武相高校 | 湘工B | 12 | |

横浜市平沼記念体育館 2018. 8. 12

| 予選リーグ Cブロック・Dブロック | | 競技時間 : 24分 (12分-3分-12分)のランニングタイム | | | | | |
|-------------------|-------|----------------------------------|-------|-----------------|--------|-------|--|
| 試合 | 開始時刻 | チーム名 | VS | チーム名 | オフィシャル | マッチNO | |
| 第1試合 | 9:45 | 鶴見大学附属高校B | 3 - 1 | 湘南工科大学附属高校C | Rond | 13 | |
| 第2試合 | 10:30 | アズヴェール藤沢 U-18 | 0 - 4 | バディランツァーレ U-18 | 鶴大 | 14 | |
| 第3試合 | 11:15 | 武相高校C | 0 - 2 | 湘南工科大学附属高校 | 鶴大B | 15 | |
| 第4試合 | 12:00 | SBFCロンドリーナ U-18 | 3 - 2 | 鶴見大学附属高校 | ランツァ | 16 | |
| 第5試合 | 12:45 | アズヴェール藤沢 U-18 | 1 - 0 | 鶴見大学附属高校B | 湘工 | 17 | |
| 第6試合 | 13:30 | バディランツァーレ U-18 | 0 - 0 | 湘南工科大学附属高校C | 鶴大 | 18 | |
| 第7試合 | 14:15 | SBFCロンドリーナ U-18 | 3 - 0 | 武相高校C | 鶴大B | 19 | |
| 第8試合 | 15:00 | 鶴見大学附属高校 | 3 - 1 | 湘南工科大学附属高校 | Rond | 20 | |
| 第9試合 | 15:45 | 鶴見大学附属高校B | 3 - 3 | バディランツァーレ U-18 | 武相C | 21 | |
| 第10試合 | 16:30 | 湘南工科大学附属高校C | 3 - 2 | アズヴェール藤沢 U-18 | ランツァ | 22 | |
| 第11試合 | 17:15 | 武相高校C | 1 - 4 | 鶴見大学附属高校 | 湘工C | 23 | |
| 第12試合 | 18:00 | 湘南工科大学附属高校 | 1 - 2 | SBFCロンドリーナ U-18 | アズヴェ | 24 | |

横浜市平沼記念体育館 2018. 8. 13

| 決勝トーナメント(準々決勝、準決勝) | | 競技時間 : 30分 (15分-3分-15分)のランニングタイム | | | | | |
|--------------------|-------|---------------------------------------|-------|-----------------|---------|-------|--|
| 試合 | 開始時刻 | チーム名 | VS | チーム名 | オフィシャル | マッチNO | |
| 準々決勝① | 11:50 | エスタジオ横浜 U-18 | 1 - 1 | 鶴見大学附属高校 | ランツァ、武相 | T1 | |
| | | | 2 - 3 | | | | |
| 準々決勝② | 12:40 | JKF | 2 - 3 | 鶴見大学附属高校B | エスタ | T2 | |
| 準々決勝③ | 13:30 | バディランツァーレ U-18 | 1 - 2 | 武相高校 | JKF | T3 | |
| 準々決勝④ | 14:20 | SBFCロンドリーナ U-18 | 5 - 1 | 湘南工科大学附属高校B | ランツァ | T4 | |
| 準決勝① | 15:20 | 鶴見大学附属高校 | 3 - 0 | 鶴見大学附属高校B | 湘工B | T5 | |
| 準決勝② | 16:10 | 武相高校 | 1 - 3 | SBFCロンドリーナ U-18 | 鶴大B | T6 | |
| | | 決勝戦 競技時間 : 24分 (12分-5分-12分)のプレーイングタイム | | | | | |
| 決勝戦 | 17:20 | 鶴見大学附属高校 | 1 - 1 | SBFCロンドリーナ U-18 | 武相 | T7 | |
| | | | 2 - 3 | | | | |
| 閉会式 | 18:30 | 表彰 | | | | Fin. | |

第13回神奈川県ユース(U-18)フットサル大会
優勝 SBFCロンドリーナ U-18



準優勝・第3位 鶴見大学附属高校A・B



第3位 武相高校

