

予選リーグと順位トーナメント

第23回関東少女サッカー大会

予選リーグ 11月27日(土)

A面：人工芝グラウンド

B面：天然芝グラウンド

A	松戸	菁 莪	横 浜	勝	分	負	勝点	得点	失点	得失点	総得点	順位
松戸		3-0	0-0	1	1	0	4	3	0	+3	3	1
菁 莪	0-3		2-3	0	0	2	0	2	6	-4	2	3
横 浜	0-0	3-2		1	1	0	4	3	2	+1	3	2
B	ジュベニール	富士見丘	前橋南	勝	分	負	勝点	得点	失点	得失点	総得点	順位
ジュベニール		0-5	0-5	0	0	2	0	0	10	-10	0	3
富士見丘	5-0		1-0	2	0	0	6	6	0	+6	6	1
前橋南	5-0	0-1		1	0	1	3	5	1	+4	5	2
C	川 崎	吉 井	川 越	勝	分	負	勝点	得点	失点	得失点	総得点	順位
川 崎		1-1	1-1	0	2	0	2	2	2	0	2	2
吉 井	1-1		1-0	1	1	0	4	2	1	+1	2	1
川 越	1-1	0-1		0	1	1	1	1	2	-1	1	3
D	パディ	古 河	ジェイド	勝	分	負	勝点	得点	失点	得失点	総得点	順位
パディ		0-0	0-0	0	2	0	2	0	0	0	0	3
古 河	0-0		0-0	0	2	0	2	0	0	0	0	1
ジェイド	0-0	0-0		0	2	0	2	0	0	0	0	2

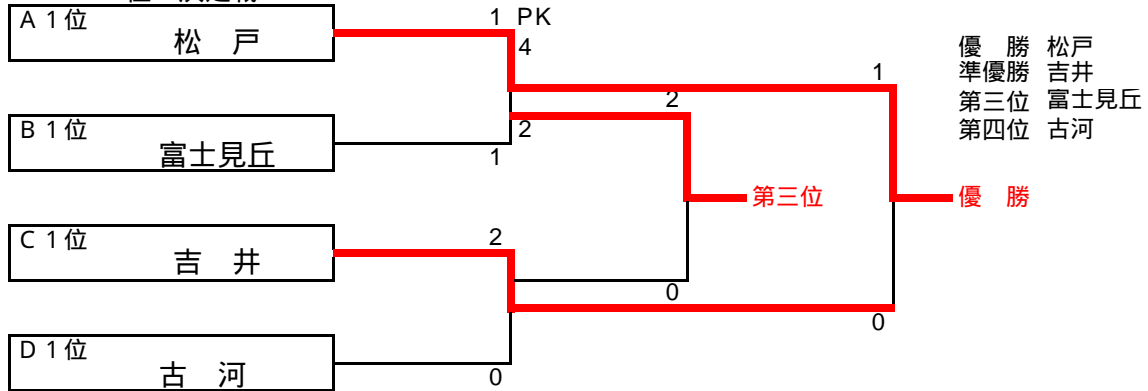
抽選にて順位を決定

順位トーナメント 11月28日(日)

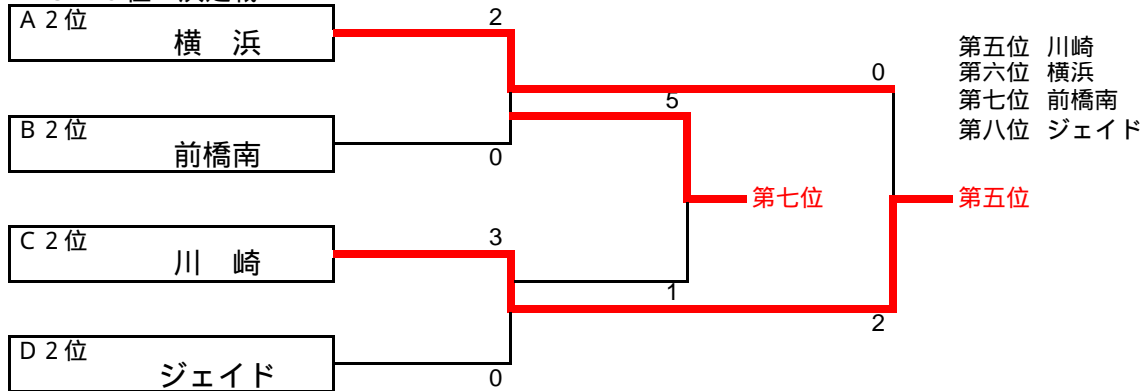
A面：人工芝グラウンド

B面：天然芝グラウンド

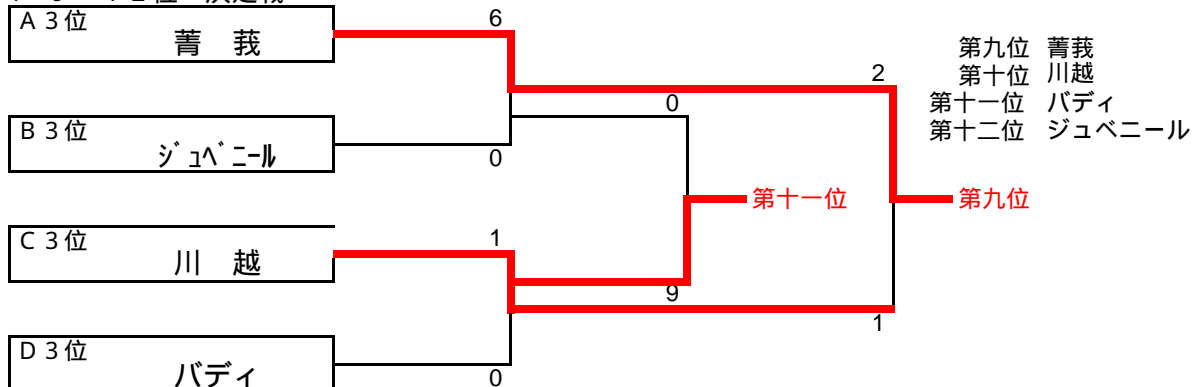
1～4位 決定戦



5～8位 決定戦



9～12位 決定戦



試合結果と大会成績

第23回関東少女サッカー大会

予選リーグ 11月27日(土)

No.	K/O	グループ	A面：人工芝グラウンド				グループ	B面：天然芝グラウンド			
1	10:00	A	松戸	3-0	菁 莪	C	川崎	1-1	吉井		
2	11:00	B	ジュビニール	0-5	富士見丘	D	パディ	0-0	古河		
3	12:00	A	松戸	0-0	横浜	C	川崎	1-1	川越		
4	13:00	B	ジュビニール	0-5	前橋南	D	パディ	0-0	ジェイド		
5	14:00	A	菁 莪	2-3	横浜	C	吉井	1-0	川越		
6	15:00	B	富士見丘	1-0	前橋南	D	古河	0-0	ジェイド		

A面：人工芝グラウンド

A	松戸	菁 莪	横浜	勝	分	負	勝点	得点	失点	得失点	総得点	順位
松戸		3-0	0-0	1	1	0	4	3	0	+3	3	1
菁 莪	0-3		2-3	0	0	2	0	2	6	-4	2	3
横浜	0-0	3-2		1	1	0	4	3	2	+1	3	2
B	ジュビニール	富士見丘	前橋南	勝	分	負	勝点	得点	失点	得失点	総得点	順位
ジュビニール		0-5	0-5	0	0	2	0	0	10	-10	0	3
富士見丘	5-0		1-0	2	0	0	6	6	0	+6	6	1
前橋南	5-0	0-1		1	0	1	3	5	1	+4	5	2

B面：天然芝グラウンド

C	川崎	吉井	川越	勝	分	負	勝点	得点	失点	得失点	総得点	順位
川崎		1-1	1-1	0	2	0	2	2	2	0	2	2
吉井	1-1		1-0	1	1	0	4	2	1	+1	2	1
川越	1-1	0-1		0	1	1	1	1	2	-1	1	3
D	パディ	古河	ジェイド	勝	分	負	勝点	得点	失点	得失点	総得点	順位
パディ		0-0	0-0	0	2	0	2	0	0	0	0	3
古河	0-0		0-0	0	2	0	2	0	0	0	0	1
ジェイド	0-0	0-0		0	2	0	2	0	0	0	0	2

Dグループは抽選にて順位を決定した。

順位トーナメント 11月28日(日)

K/O	順位T.	A面：人工芝グラウンド				順位T.	B面：天然芝グラウンド			
1	10:00	3位トーナメント	C3位 川越	1-0	D3位 パディ	3位トーナメント	A3位 菁 莪	6-0	B3位 ジュビニール	
2	11:00	2位トーナメント	C2位 川崎	3-0	D2位 ジェイド	2位トーナメント	A2位 横浜	2-0	B2位 前橋南	
3	12:00	1位トーナメント	C1位 吉井	2-0	D1位 古河	1位トーナメント	A1位 松戸	PK(4-2) 1-1	B1位 富士見丘	
4	13:00	3位トーナメント	1Aの勝 川越	1-0	1Bの勝 菁 莪	3位トーナメント	1Aの負 パディ	9-0	1Bの負 ジュビニール	
5	14:00	2位トーナメント	2Aの勝 川崎	2-0	2Bの勝 横浜	2位トーナメント	2Aの負 前橋南	5-1	2Bの負 ジェイド	
6	15:00	1位トーナメント	3Aの勝 吉井	0-1	3Bの勝 松戸	1位トーナメント	3Aの負 古河	0-2	3Bの負 富士見丘	

大会成績表

順位	都県代表	チーム名
優勝	千葉県代表	松戸フットボールクラブ U12
準優勝	群馬県第2代表	吉井レッドスパローズ
第3位	東京都第2代表	富士見丘アンジェリーナ
第4位	茨城県代表	RJC古河レディース
第5位	神奈川県第2代表	NPO法人川崎ウイングス・フットボールクラブ
第6位	神奈川県第1代表	横浜ウインズ
第7位	群馬県第1代表	前橋南CHERRYS
第8位	山梨県代表	武田消毒ジェイドFC
第9位	埼玉県第2代表	白岡・菁莪キッカーズ女子
第10位	埼玉県第1代表	川越女子ジュニアサッカークラブ
第11位	京都第1代表	パディフットボールクラブ
第12位	栃木県代表	河内SCジュビニール