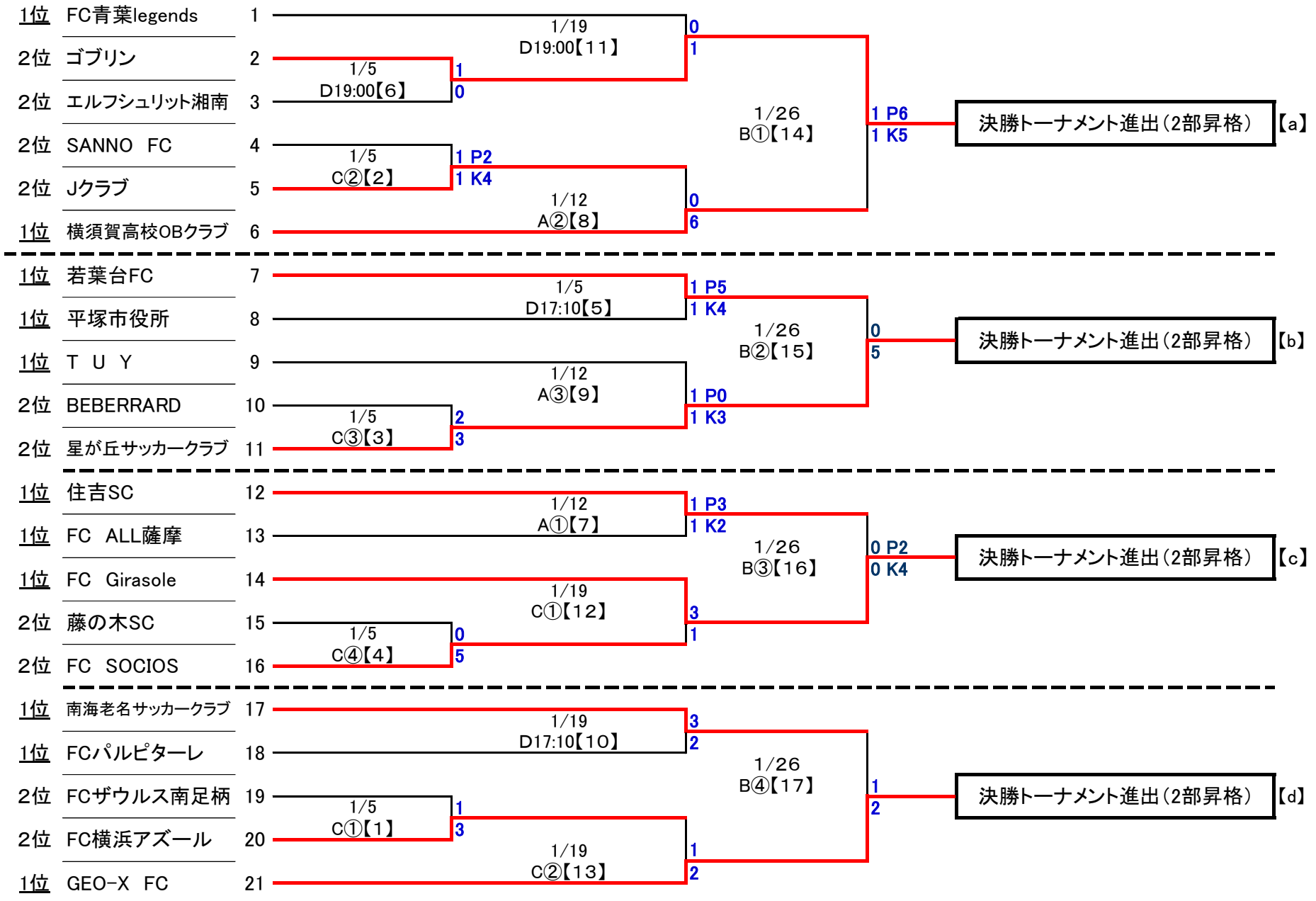


第33回神奈川県社会人サッカー選手権大会

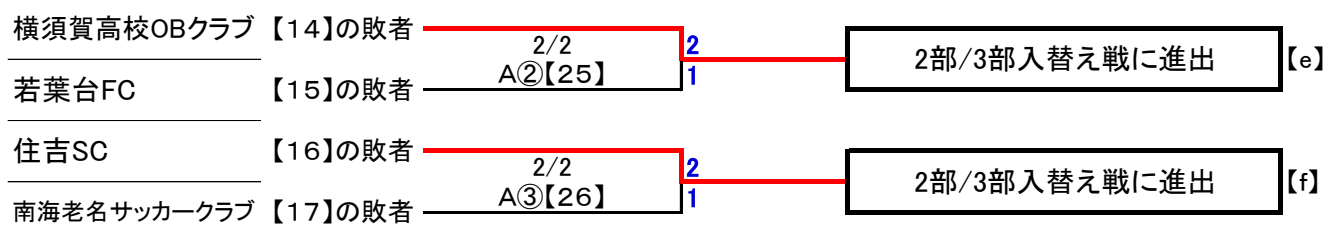
(兼2部昇格トーナメント兼全国社会人サッカー選手権大会関東予選県代表決定戦兼神奈川県サッカー選手権大会社会人代表決定戦)

1次トーナメント

1回戦 1/5 2回戦 1/5 12 19 昇格決定戦 1/26



3部順位決定戦



会場	
開始時間	
①	9:30
②	11:15
③	13:00
④	14:45

会場	
A	住友電工横浜
B	体育センター(クレー)
C	日本工学院G
D	マリノスタウン
E	