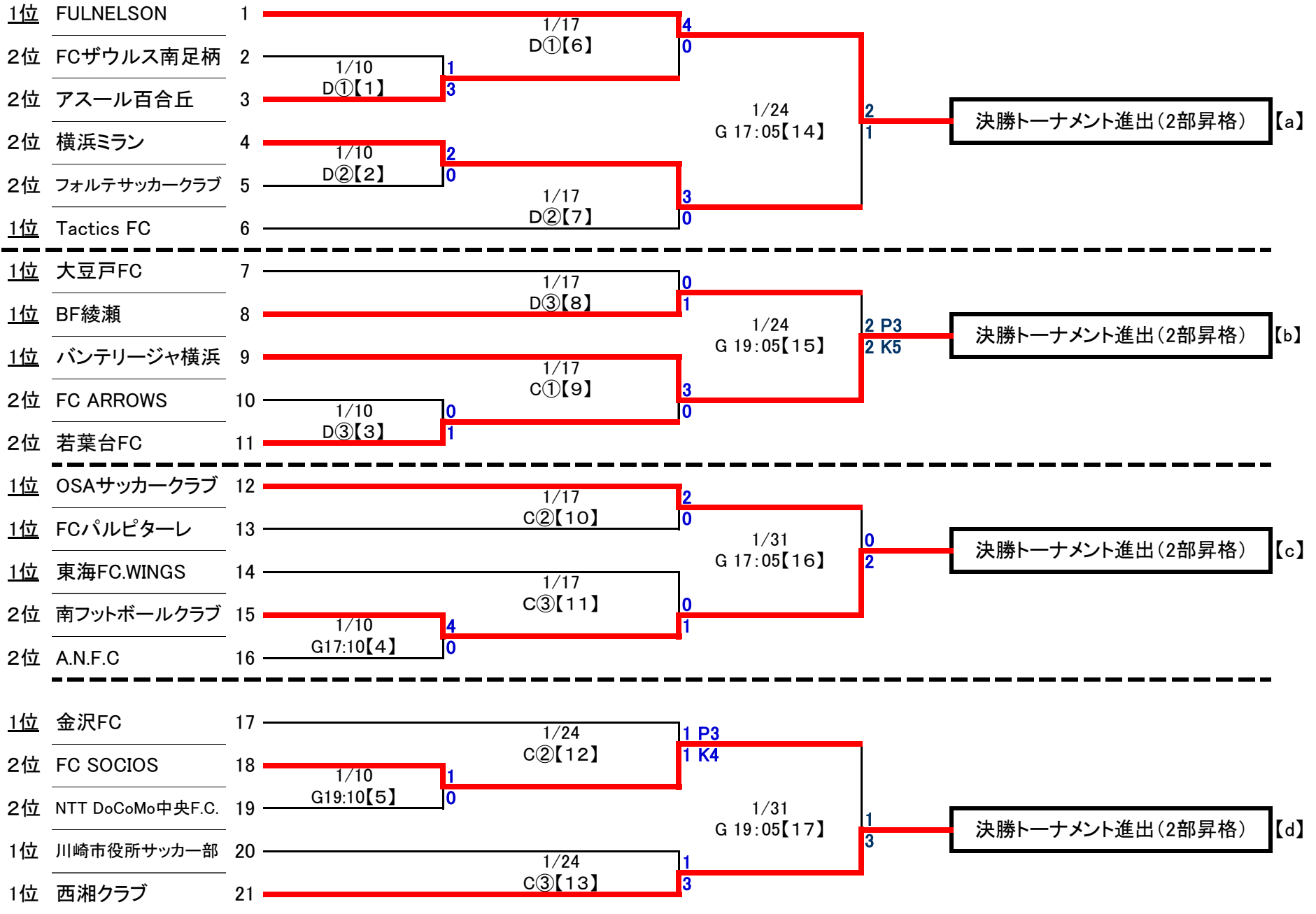


第35神奈川県社会人サッカー選手権大会

(兼2部昇格トーナメント兼全国社会人サッカー選手権大会関東予選県代表決定戦兼神奈川県サッカー選手権大会社会人代表決定戦)

1次トーナメント

1回戦 1/10 2回戦 1/17、24日 昇格決定戦 1/24、1/31



会場	
開始時間	
①	9:30
②	11:15
③	13:00
④	14:45

会場	
A	馬入人工芝
B	保土ヶ谷公園
C	住友電工横浜
D	体育センター(クレー)
E	綾瀬スポーツ公園
F	日本工学院G
G	秋葉台競技場
H	横浜スポーツマンクラブ
I	かもめパーク