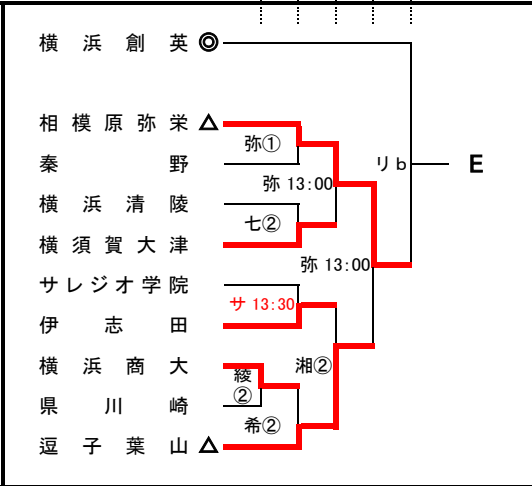
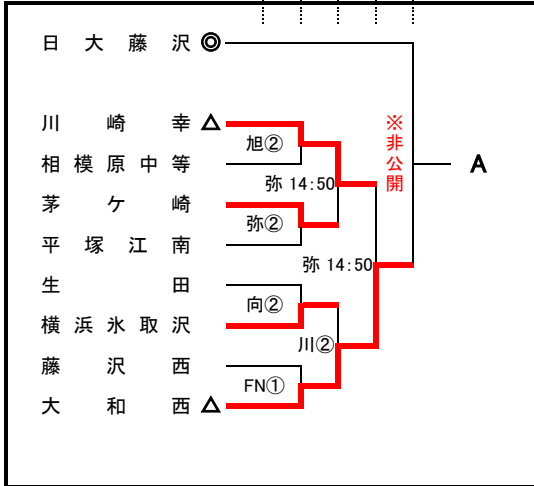


令和6(2024)年度 関東高等学校サッカー大会 神奈川県2次予選

4/6 (土) 7 (日) 13 (土) 14 (日) 27 (土)

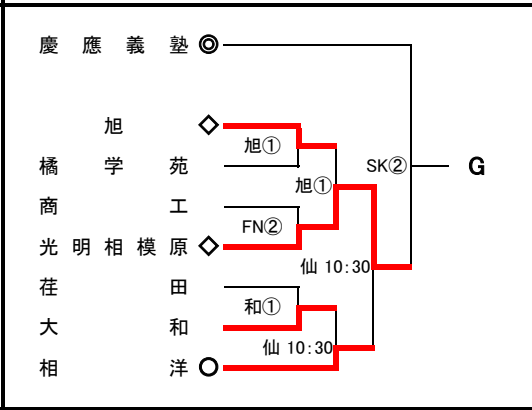
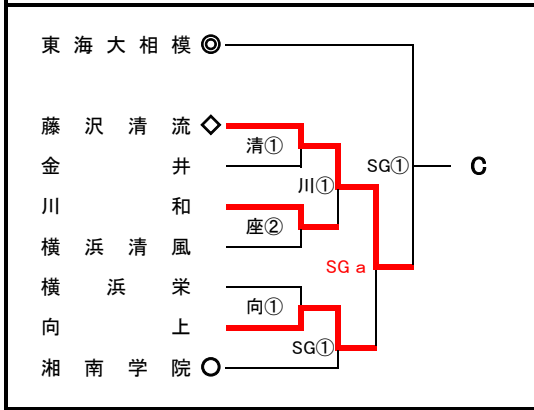
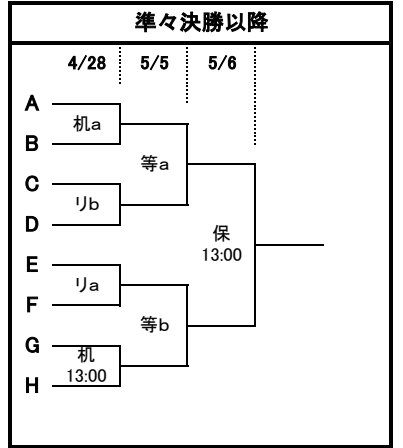
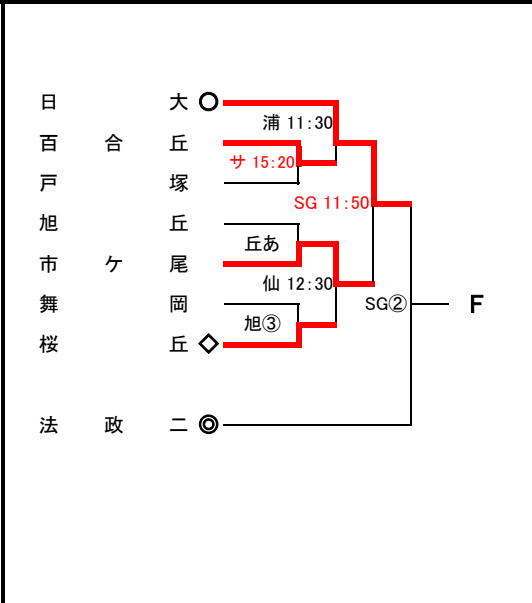
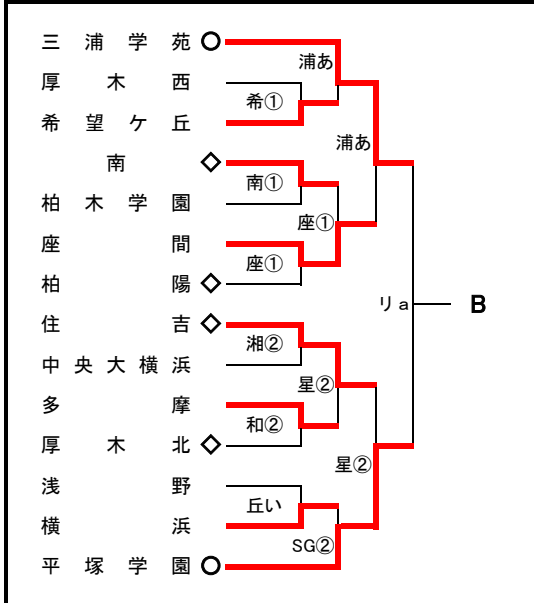
4/6 (土) 7 (日) 13 (土) 14 (日) 27 (土)

※ 4/14 更新

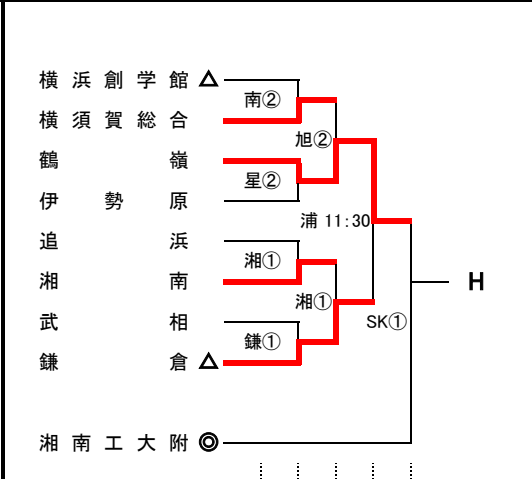
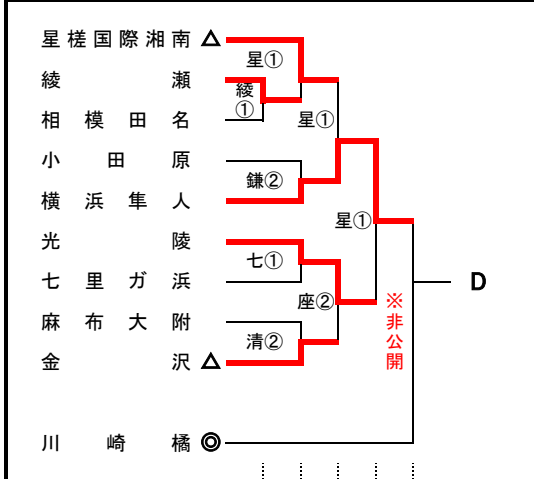


- ◎(K1リーグ) = 第1シード 7校
- (K2リーグ) = 第2シード 5校
- △(新人地区選出) = 第3シード 8校
- ◇(新人地区選出) = 第4シード 8校

- 1回戦 = 4月6日(土)
- 2回戦 = 4月7日(日)
- 3回戦 = 4月13日(土)
- 4回戦 = 4月14日(日)
- 5回戦 = 4月27日(土)
- 準々決勝 = 4月28日(日)
- 準決勝 = 5月5日(日)
- 決勝 = 5月6日(祝)



- 開始時間
- ① 9:00 ② 10:50 ③ 12:40
 - あ 9:30 い 11:20
 - a 10:00 b 12:00



- 会場略記
- ・ 綾：綾瀬
 - ・ 旭：旭
 - ・ サ：サレジオ
 - ・ 清：藤沢清流
 - ・ 鎌：鎌倉
 - ・ 丘：旭丘
 - ・ 和：大和
 - ・ 座：座間
 - ・ 星：星槎国際
 - ・ 向：向上
 - ・ 弥：相模原弥栄
 - ・ 川：川和
 - ・ SG：湘南学院
 - ・ リ：横須賀リーフ
 - ・ 浦：三浦学苑佐島なぎさの丘
 - ・ 仙：星槎箱根仙石原グラウンド
 - ・ 等：UvanceとどろきスタジアムbyFujitsu
 - ・ 保：保土ヶ谷サッカー場
 - ・ 南：市立南
 - ・ 湘：湘南
 - ・ FN：藤沢西
 - ・ 七：七里ガ浜
 - ・ 星：星槎国際
 - ・ 向：向上
 - ・ SK：湘南工科
 - ・ 机：小机フィールド

※非公開会場について
会場の規模や都合により
学校関係者のみ観戦可とします。

4/6 (土) 7 (日) 13 (土) 14 (日) 27 (土)

4/6 (土) 7 (日) 13 (土) 14 (日) 27 (土)