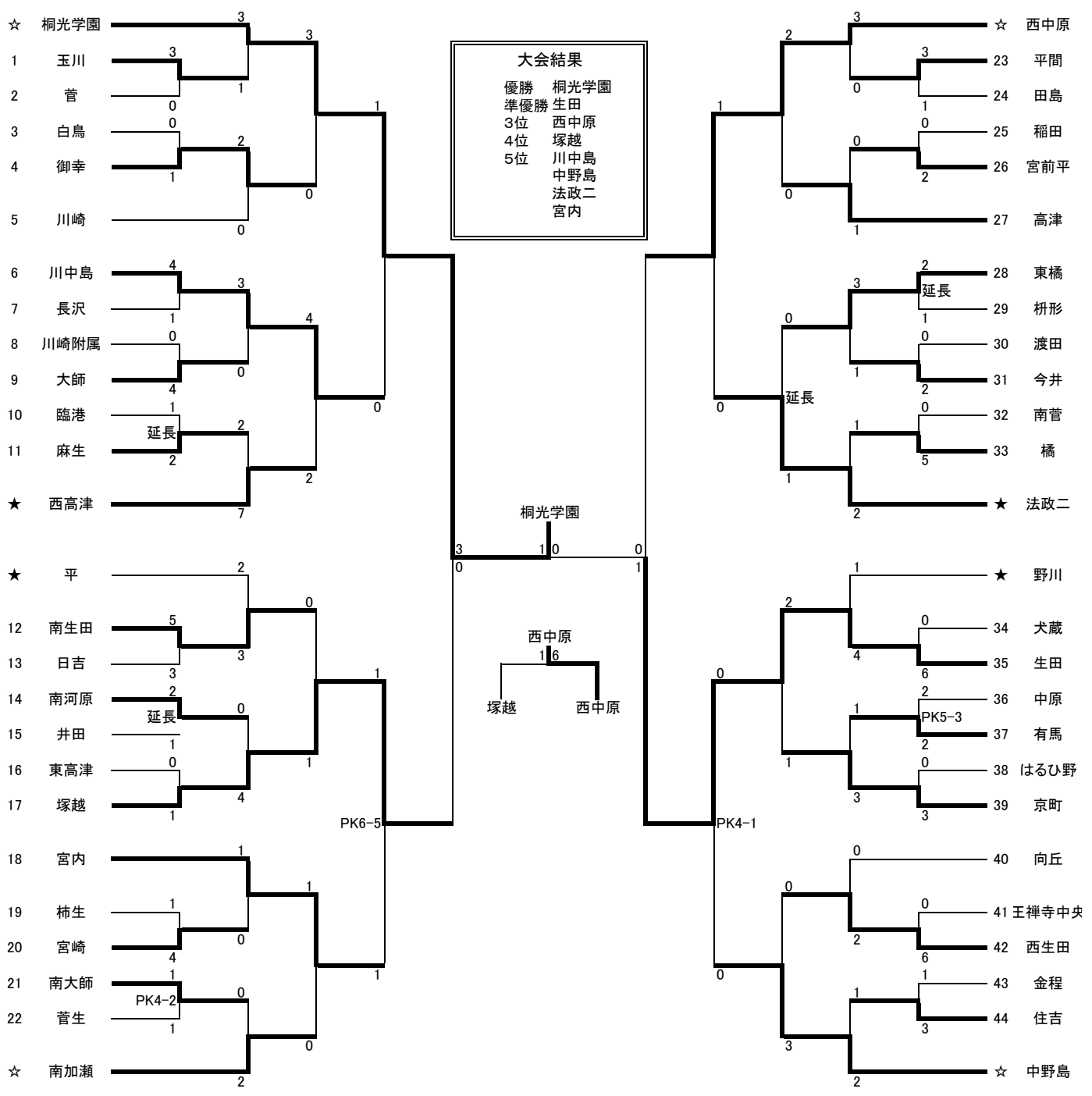


# 平成28年度 神奈川県中学校総合体育大会 サッカー 川崎ブロック大会 結果



- ☆ 桐光学園
- 1 玉川
- 2 菅
- 3 白鳥
- 4 御幸
- 5 川崎
- 6 川中島
- 7 長沢
- 8 川崎附属
- 9 大師
- 10 臨港
- 11 麻生
- ★ 西高津
- ★ 平
- 12 南生田
- 13 日吉
- 14 南河原
- 15 井田
- 16 東高津
- 17 塚越
- 18 宮内
- 19 柿生
- 20 宮崎
- 21 南大師
- 22 菅生
- ☆ 南加瀬

- ☆ 西中原
- 23 平間
- 24 田島
- 25 稲田
- 26 宮前平
- 27 高津
- 28 東橋
- 29 枅形
- 30 渡田
- 31 今井
- 32 南菅
- 33 橘
- ★ 法政二
- ★ 野川
- 34 犬蔵
- 35 生田
- 36 中原
- 37 有馬
- 38 はるひ野
- 39 京町
- 40 向丘
- 41 王禪寺中央
- 42 西生田
- 43 金程
- 44 住吉
- ☆ 中野島