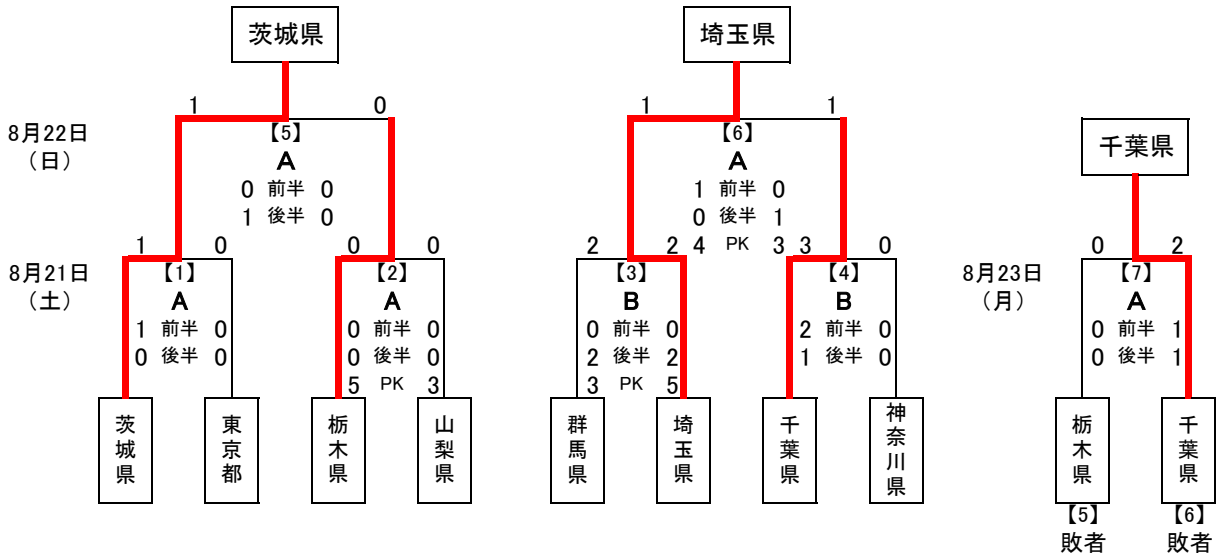


試合結果

※【】数字はマッチナンバー

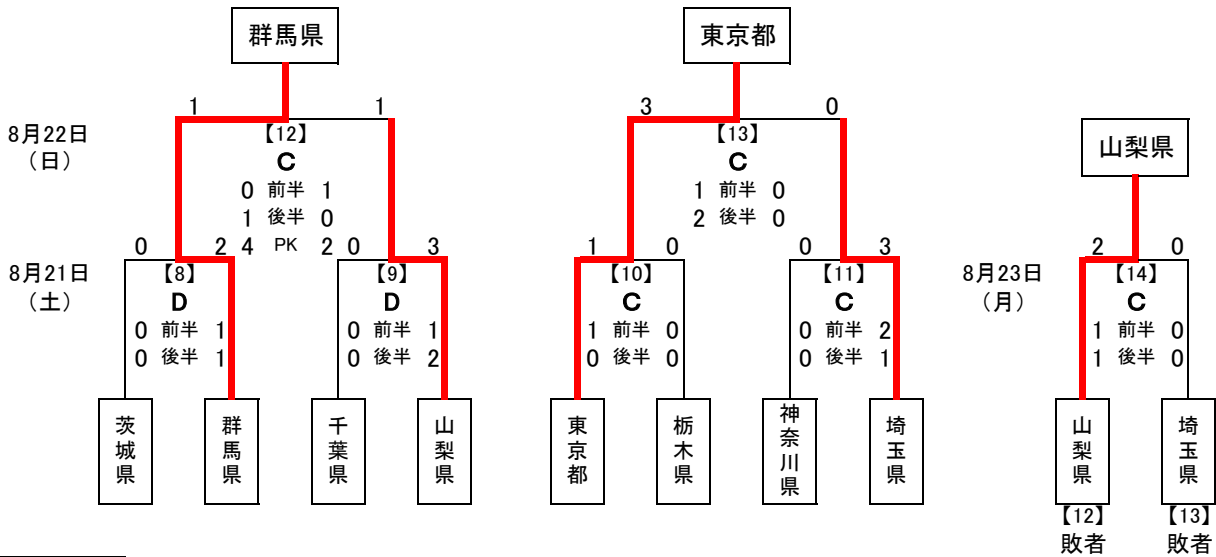
成年男子

会場 (A) : 栃木県グリーンスタジアム メイン  
(B) : 栃木県グリーンスタジアム サブ(人工芝)



女子

会場 (C) : 矢板運動公園陸上競技場  
(D) : 矢板運動公園サッカー場



少年男子

会場 (E) : 真岡市総合運動公園陸上競技場  
(F) : 栃木県グリーンスタジアム サブ(人工芝)

前年度合計ポイント順位

1位	東京都	2位	神奈川県	3位	埼玉県	4位	茨城県
5位	千葉県	6位	山梨県	7位	群馬県	8位	栃木県

